

OrigoMig C170/C200/C250 3ph

Zváracie stroje pre každého

- **ESAB** – to sú kvalitné výrobky pod známou značkou
- **Jednoduchá zmena polarity** – na zváranie s OrigoMag a OrigoMig C250 je možné použiť ako plné drôty, tak aj rúrkové drôty s vlastnou ochranou, vyžadujúce zmenu polarity
- **Jednoduché nastavenie zváracích parametrov** – zváracie stroje sú vhodné ako pre profesionálov tak aj pre amatérov zvaračov
- **ESAB MXL horáky™** - pri svojej univerzálnosti sú veľmi pohodlné pre obsluhu
- **MXL horák súčasťou dodávky stroja**
- **Digitálny V/A meter** – stroje je možné vybaviť digitálnym V/A metrom s pamäťovou funkciou
- **Power Smoothing Device™** – poskytuje pri 1 fázových strojoch rovnako stabilný oblúk ako pri 3 fázových strojoch

Odbočkové stroje **OrigoMag C150/170/200/250 (1 f)** a **OrigoMig C170, C200 a C250 (3 f)** sú určené na zváranie metódou MIG/MAG. Sú ideálnymi zváracími strojmi pre každého, kto požaduje zariadenie vysokej kvality pre menej náročné zváracie práce. Zabudovaný podávač a nízka hmotnosť predurčujú tieto stroje ako výborných pomocníkov pre domácich majstrov, údržbárske a opravárenské dielne (autodiely) a v neposlednom rade aj pre zváracie školy.

Zváranie metódou MIG/MAG

Pri zváraní s OrigoMag a OrigoMig môžeme používať plné drôty ako aj rúrkové drôty s vlastnou ochranou. Stroj je určený na zváranie ocelí, nehrdzavejúcich ocelí a hliníka.

Používané priemery zváracieho drôtu - 0.6 mm až 1.2 mm v závislosti od typu stroja.

Jednoduché použitie

Zariadenie pre zvýšenie stability a plynulosti zváracieho procesu (Power Smoothing Device™) zlepšuje zváranie pri použití CO₂ alebo Ar/CO₂. Stroje sú vybavené viac polohovými prepínačmi napätia a potenciometrami, umožňujúcimi úpravu rýchlosti podávania drôtu. Nastavenie parametrov je veľmi jednoduché.

Na strojoch typu OrigoMag C170/C200/C250 OrigoMig C250 3f je možné nastaviť dohorievanie oblúka a čas pre bodové zváranie.

Jednotky sú vybavené ventilátorom a tepelnou poistkou proti prehriatiu.



Stroje môžu byť vybavené (voliteľné príslušenstvo) digitálnym V/A a transformátorom na ohrev plynu CO₂.

Power Smoothing Device™ (PSD™)

Hoci OrigoMag C150/C170/C200/C250 sú 1-fázové stroje, vďaka P.S. D™ umožňujú stroje dosahovať kvalitné výsledky zvárania aj v CO₂ a aj v plyných zmesiach. P.S.D™ poskytuje stabilný zvárací prúd ako je to bežné pri 3-fázových strojoch.

Horák súčasťou výbavy

Každý stroj je vybavený plynom chladeným horákom ESAB MXL (MXL 150V, MXL 200, MXL 270).

Horáky majú pružinové „pinové“ kontakty v centrálnom konektore okrem horáka ESAB MXL 150V, ktorého dĺžka je 2,5 m a je priamo pripojený k zváraciemu stroju.

Optimálne chladenie zváracích horákov poskytuje vysokú životnosť náhradných a spotrebných dielcov. Plynové hubice sa dodávajú v troch prevedeniach a to buď štandardné, priame alebo kónické - zúžené. Tento výber hubíc poskytuje maximálnu flexibilitu horáka.

Sieťové napätie, V, Hz	400 3 f 50/60	400 3f 50/60	400 3 f 50/60
Poistka, pomalá, A	10	10	16
Povolené zaťaženie pri			
35% DZ, A	170	200	250
60% DZ, A	130	150	190
100% DZ, A	100	120	150
Napätie naprázdno, V	15,5 – 30,6	16 – 31,8	15 – 37
Rýchlosť podávania, m/min	1 - 17	1 - 17	1 – 17
Bodové zvarovanie, s	0,2 – 2,5	0,2 - 2,5	0,2 – 2,5
Rozmery d x š x v, mm	860x 420 x 730	860x 420 x 730	860 x 420 x 730
rytie	IP 23	IP 23	IP 23

Popis

Popis	Objednávacie č.
OrigoMag C150 (230V 1 f 50/60 Hz)	0349 306 532
OrigoMag C170 (230V 1 f 50/60 Hz)	0349 305 236
OrigoMig C170 (400V 3 f 50/60 Hz)	0349 308 670
OrigoMag C200 (230V 1 f 50/60 Hz)	0349 306 560
OrigoMig C200 (400V 3 f 50/60 Hz)	0349 308 290
OrigoMag C250 (230V 1 ph 50/60 Hz)	0349 305 238
OrigoMig C250 (400V 3 ph 50/60 Hz)	0349 307 840
Digitálny V/A meter	0349 302 598
Transformátor pre ohrev CO ₂	0349 302 250

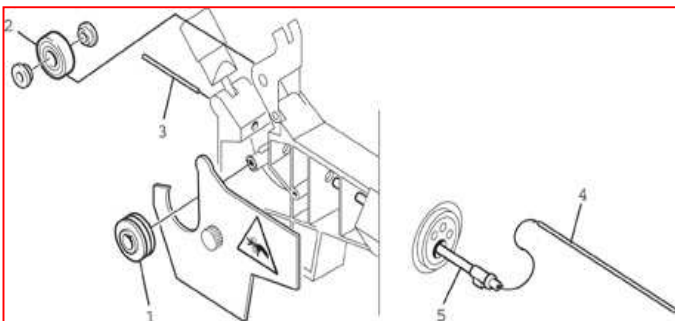
Kvalitné príslušenstvo pre zváračov

ESAB ponúka široký rozsah príslušenstva. Výber vhodných doplnkov pre užívateľov OrigoMag je na spodných obrázkoch. Kompletne príslušenstvo aj so špecifikáciou výrobkov Vám poskytne najbližší predajca ESAB alebo potrebné informácie nájdete na web-stránke firmy ESAB.

Obsah dodávky: zvárací horák MXL 150V 2,5 m (OrigoMag C150), MXL 200 3 m (OrigoMag C170/200), MXL 270 3 m (OrigoMag C250, OrigoMig C250 3f), 3m napájací kábel, 3m zemniaci kábel so svorkou, plynová hadička 1,5 m, polica pre plynovú fľašu, retiazka na uchytenie fľaše, kladky pre drôt 0,6 - 0,8 mm.

Priemer drôtu	Typ drôtu	1 Kladka	2 Prítlačná kladka	3 vedenie drôtu výstup	4 vedenie drôtu stred	5 vedenie drôtu výstup	Typ drážky
	Fe, Ss, CW		469 517 880 komplet				V

0.6 / 0.8	Fe, Ss, CW	367556-001	455907-001	466074-001	455889-001	455886-001	V
0.8 / 1.0	Fe, Ss, CW	367556-002	455907-001	466074-001	455889-001	455886-001	V
1.0 / 1.2	Fe, Ss, CW	367556-003	455907-001	466074-001	455889-001	455886-001	V
1.0 / 1.2	Al	367556-004	455907-001	466074-001	455894-001	455885-001	U
	CW=rúrkový drôt						



ESAB is approved according to ISO 9001



ESAB Slovakia
Rybničná 40
P.O.Box 36
830 06 Bratislava 36
Tel:+421 2 44 88 24 26
Fax:+421 2 44 88 87 41
Email: info@esab-slovakia.sk
http:// sk.esab.net